

**QUYẾT ĐỊNH**

**Về việc cho Công ty Trách nhiệm hữu hạn BPP Vĩnh Châu Wind Power  
thuê 5.674,2 m<sup>2</sup> đất để thực hiện Dự án đầu tư xây dựng  
Nhà máy Điện gió số 3 tại tỉnh Sóc Trăng**

**ỦY BAN NHÂN DÂN TỈNH SÓC TRĂNG**

*Căn cứ Luật Tổ chức chính quyền địa phương ngày 19/6/2015; Luật sửa đổi,  
bổ sung một số điều của Luật Tổ chức Chính phủ và Luật Tổ chức chính quyền địa  
phương ngày 22/11/2019;*

*Căn cứ Luật Đất đai ngày 29/11/2013;*

*Căn cứ Nghị định số 43/2014/NĐ-CP ngày 15/5/2014 của Chính phủ quy  
định chi tiết thi hành một số điều của Luật Đất đai;*

*Căn cứ Thông tư số 30/2014/TT-BTNMT ngày 02/6/2014 của Bộ trưởng Bộ  
Tài nguyên và Môi trường quy định về hồ sơ giao đất, cho thuê đất, chuyển mục  
đích sử dụng đất, thu hồi đất;*

*Theo đề nghị của Giám đốc Sở Tài nguyên và Môi trường tỉnh Sóc Trăng  
(Tờ trình số 1180/TTr-STNMT-CCQLĐĐ ngày 31/5/2021).*

**QUYẾT ĐỊNH:**

**Điều 1.** Cho Công ty Trách nhiệm hữu hạn BPP Vĩnh Châu Wind Power  
thuê 5.674,2 m<sup>2</sup> đất thuộc 23 thửa đất tọa lạc tại phường Vĩnh Phước và Phường 1,  
thị xã Vĩnh Châu, tỉnh Sóc Trăng để thực hiện Dự án đầu tư xây dựng Nhà máy  
Điện gió số 3 tại tỉnh Sóc Trăng, với mục đích, thời hạn và hình thức sử dụng đất  
như sau:

1. Mục đích sử dụng đất: Đất công trình năng lượng (DNL).
2. Thời hạn sử dụng đất: Đến ngày 03/5/2068.
3. Hình thức thuê đất: Thuê đất trả tiền thuê đất hàng năm.
4. Giá đất tính thu tiền thuê đất: Áp dụng theo quy định hiện hành.  
(Kèm theo sơ đồ vị trí 23 thửa đất).

**Điều 2.** Giao Sở Tài nguyên và Môi trường, Cục Thuế tỉnh thực hiện các  
nhiệm vụ sau:

1. Sở Tài nguyên và Môi trường

a) Phối hợp các đơn vị liên quan triển khai Quyết định này; đồng thời, tiến hành bàn giao đất trên thực địa và ký hợp đồng thuê đất đối với Công ty Trách nhiệm hữu hạn BPP Vĩnh Châu Wind Power.

b) Trao Giấy chứng nhận quyền sử dụng đất, quyền sở hữu nhà ở và tài sản khác gắn liền với đất cho Công ty Trách nhiệm hữu hạn BPP Vĩnh Châu Wind Power sau khi doanh nghiệp hoàn thành nghĩa vụ tài chính theo quy định.

c) Chỉ đạo các đơn vị trực thuộc phối hợp các đơn vị liên quan tổ chức chỉnh lý hồ sơ địa chính theo Điều 1 Quyết định này.

2. Cục Thuế tỉnh có trách nhiệm tổ chức thực hiện việc thu tiền thuê đất đối với Công ty Trách nhiệm hữu hạn BPP Vĩnh Châu Wind Power theo quy định.

**Điều 3.** Chánh Văn phòng Ủy ban nhân dân tỉnh, Giám đốc Sở Tài nguyên và Môi trường, Sở Tài chính, Cục trưởng Cục Thuế, Chủ tịch Ủy ban nhân dân thị xã Vĩnh Châu, tỉnh Sóc Trăng và Công ty Trách nhiệm hữu hạn BPP Vĩnh Châu Wind Power căn cứ Quyết định thi hành kể từ ngày ký.

**Nơi nhận:**

- Như Điều 3;
- Công TTĐT tỉnh;
- Lưu: VT, KT.

**TM. ỦY BAN NHÂN DÂN**  
**KT. CHỦ TỊCH**  
**PHÓ CHỦ TỊCH**



**Vương Quốc Nam**



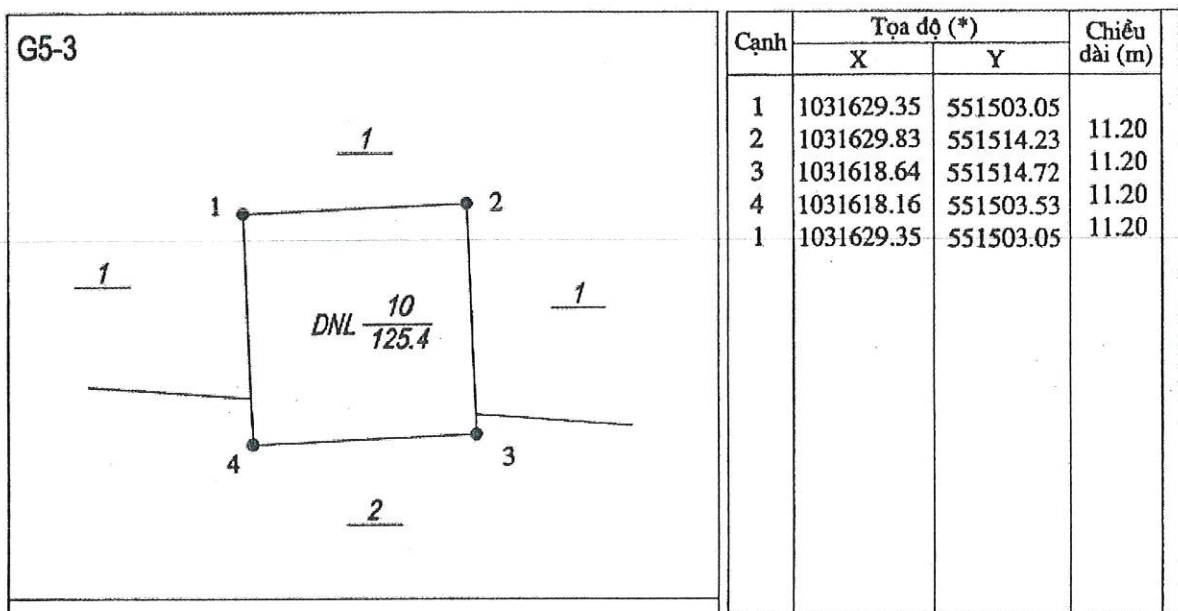
## SƠ ĐỒ VỊ TRÍ ĐẤT

(Kèm theo Quyết định số 1316 /QĐ-UBND ngày 02/ 6./2021  
của Ủy ban nhân dân tỉnh Sóc Trăng)

Thửa đất số 10, tờ bản đồ địa chính số 20, diện tích 125,4 m<sup>2</sup>.

Loại đất: Đất công trình năng lượng (DNL).

Tọa lạc tại Khóm 2, Phường 1, thị xã Vĩnh Châu, tỉnh Sóc Trăng.



Scan vẽ theo Mảnh trích đo địa chính số 05-2020 do Công ty Cổ phần Tư vấn Xây dựng Điện 3 thực hiện và đã được Sở Tài nguyên và Môi trường thẩm định, phê duyệt ngày 30/12/2020.

**UBND TỈNH SÓC TRĂNG**



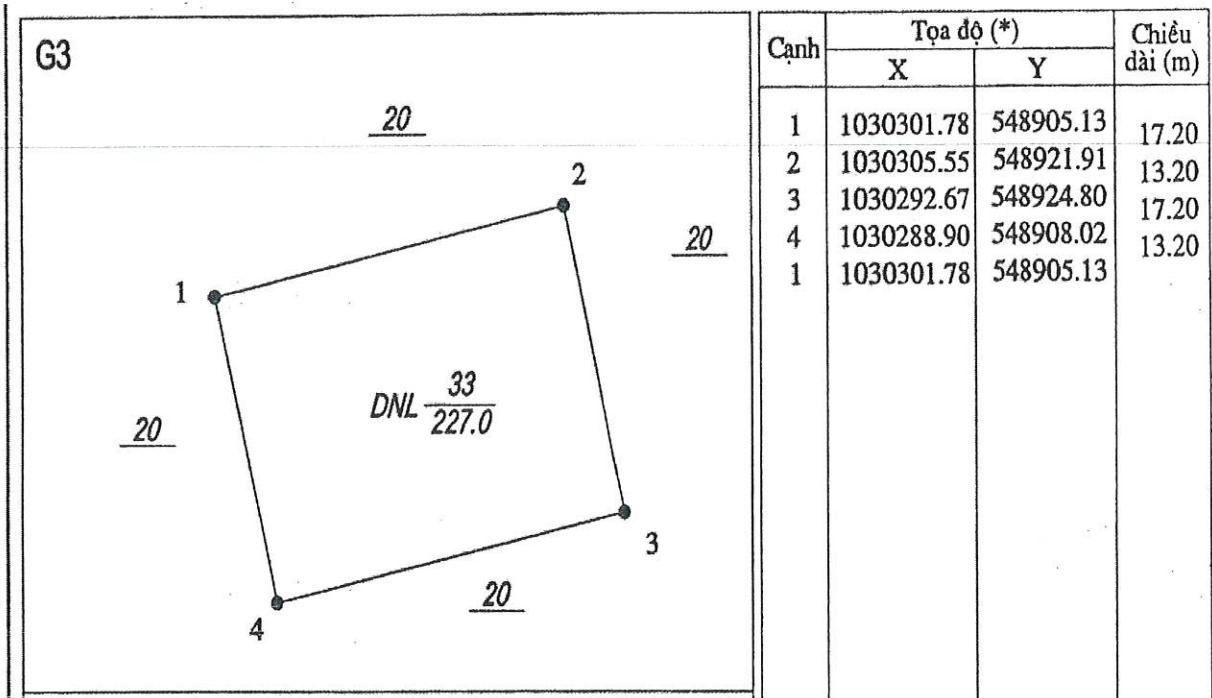
## SƠ ĐỒ VỊ TRÍ ĐẤT

(Kèm theo Quyết định số 1316/QĐ-UBND ngày 02/ 6. /2021  
của Ủy ban nhân dân tỉnh Sóc Trăng)

Thửa đất số 33, tờ bản đồ địa chính số 60, diện tích 227 m<sup>2</sup>.

Loại đất: Đất công trình năng lượng (DNL).

Tọa lạc tại khóm Vĩnh Thành, phường Vĩnh Phước, thị xã Vĩnh Châu, tỉnh Sóc Trăng.



Scan vẽ theo Mảnh trích đo địa chính số 05-2020 do Công ty Cổ phần Tư vấn Xây dựng Điện 3 thực hiện và đã được Sở Tài nguyên và Môi trường thẩm định, phê duyệt ngày 30/12/2020.

**UBND TỈNH SÓC TRĂNG**





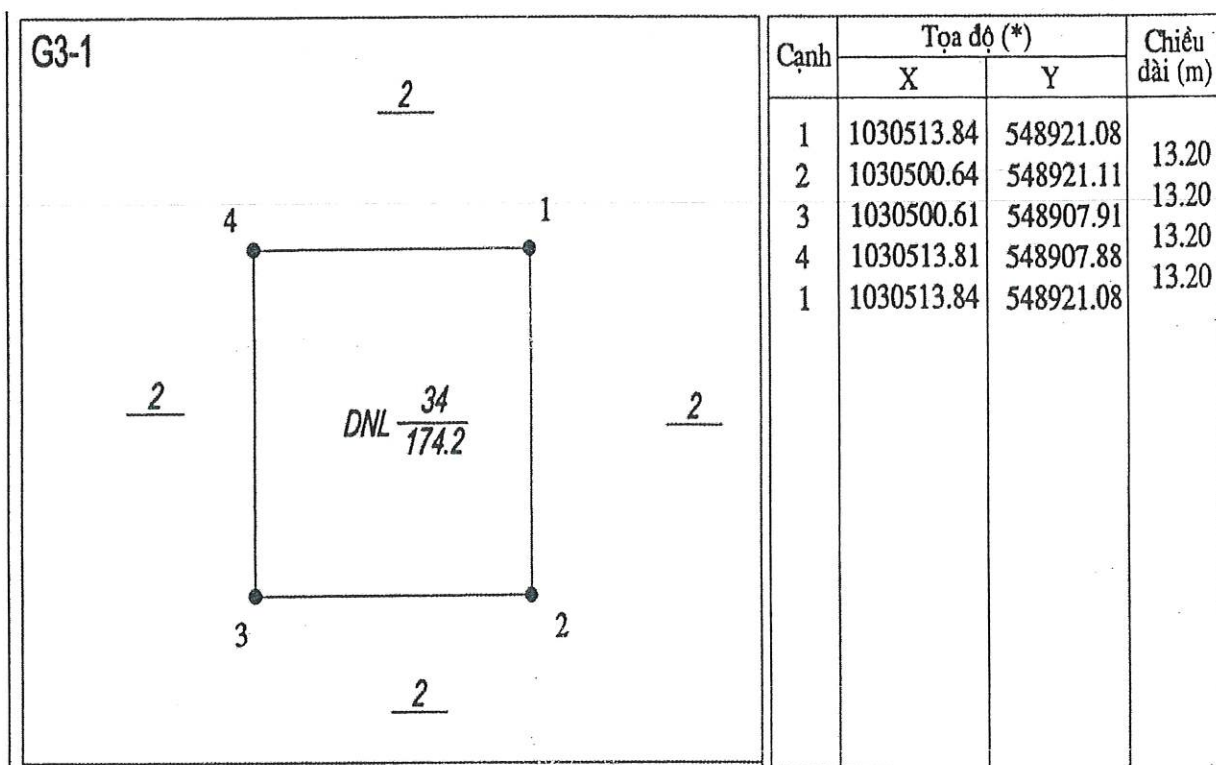
## SƠ ĐỒ VỊ TRÍ ĐẤT

(Kèm theo Quyết định số 1316 /QĐ-UBND ngày 02/ 6 ./2021  
của Ủy ban nhân dân tỉnh Sóc Trăng)

Thửa đất số 34, tờ bản đồ địa chính số 60, diện tích 174,2 m<sup>2</sup>.

Loại đất: Đất công trình năng lượng (DNL).

Tọa lạc tại khóm Vĩnh Thành, phường Vĩnh Phước, thị xã Vĩnh Châu, tỉnh Sóc Trăng.



Scan vẽ theo Mảnh trích đo địa chính số 05-2020 do Công ty Cổ phần Tư vấn Xây dựng Điện 3 thực hiện và đã được Sở Tài nguyên và Môi trường thẩm định, phê duyệt ngày 30/12/2020.

**UBND TỈNH SÓC TRĂNG**



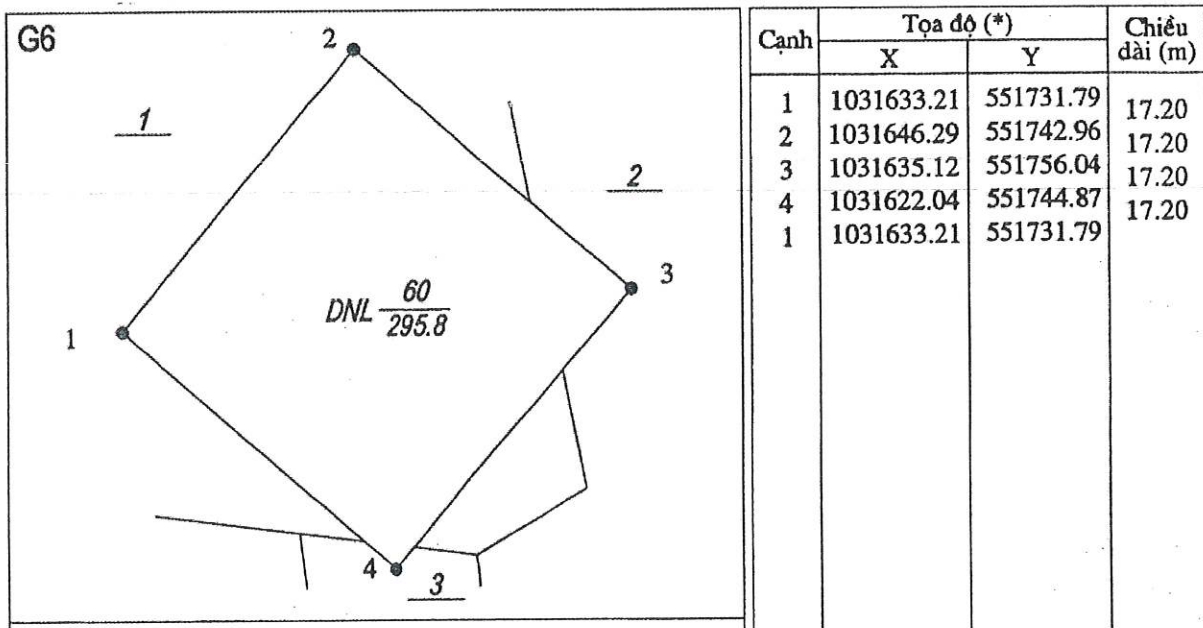
## SƠ ĐỒ VỊ TRÍ ĐẤT

(Kèm theo Quyết định số 1316/QĐ-UBND ngày 02 / 6 /2021  
của Ủy ban nhân dân tỉnh Sóc Trăng)

Thửa đất số 60, tờ bản đồ địa chính số 21, diện tích 295,8 m<sup>2</sup>.

Loại đất: Đất công trình năng lượng (DNL).

Tọa lạc tại Khóm 2, Phường 1, thị xã Vĩnh Châu, tỉnh Sóc Trăng.



Scan vẽ theo Mảnh trích đo địa chính số 05-2020 do Công ty Cổ phần Tư vấn Xây dựng Điện 3 thực hiện và đã được Sở Tài nguyên và Môi trường thẩm định, phê duyệt ngày 30/12/2020.

**UBND TỈNH SÓC TRĂNG**



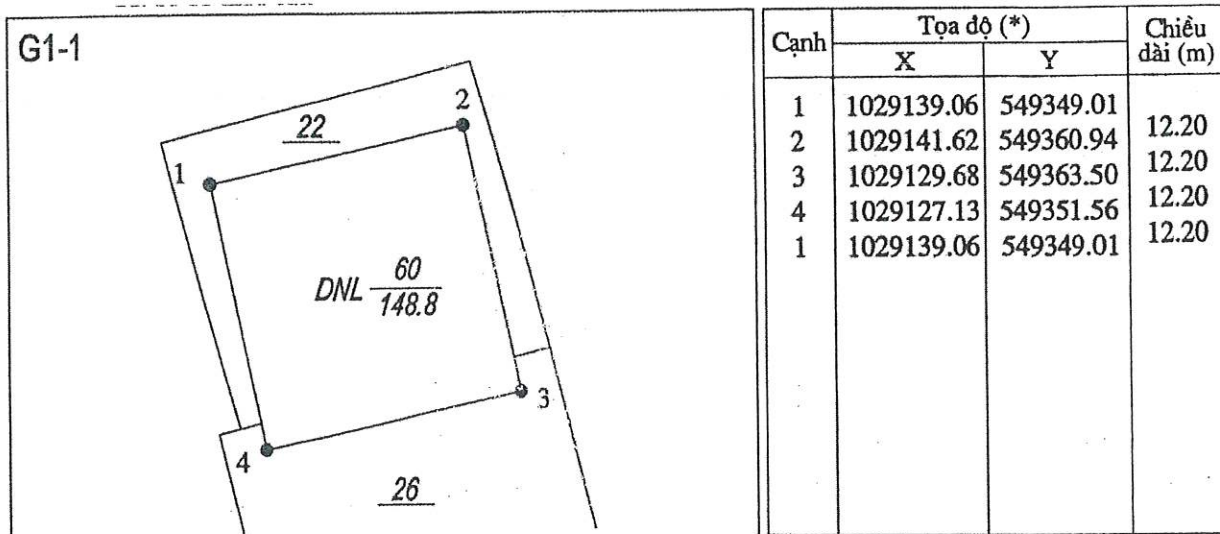
## SƠ ĐỒ VỊ TRÍ ĐẤT

(Kèm theo Quyết định số 1316/QĐ-UBND ngày 02/ 6. /2021  
của Ủy ban nhân dân tỉnh Sóc Trăng)

Thửa đất số 60, tờ bản đồ địa chính số 68, diện tích 148,8 m<sup>2</sup>.

Loại đất: Đất công trình năng lượng (DNL).

Tọa lạc tại khóm Biển Trên, phường Vĩnh Phước, thị xã Vĩnh Châu, tỉnh Sóc Trăng.



Scan vẽ theo Mảnh trích đo địa chính số 05-2020 do Công ty Cổ phần Tư vấn Xây dựng Điện 3 thực hiện và đã được Sở Tài nguyên và Môi trường thẩm định, phê duyệt ngày 30/12/2020.

**UBND TỈNH SÓC TRĂNG**



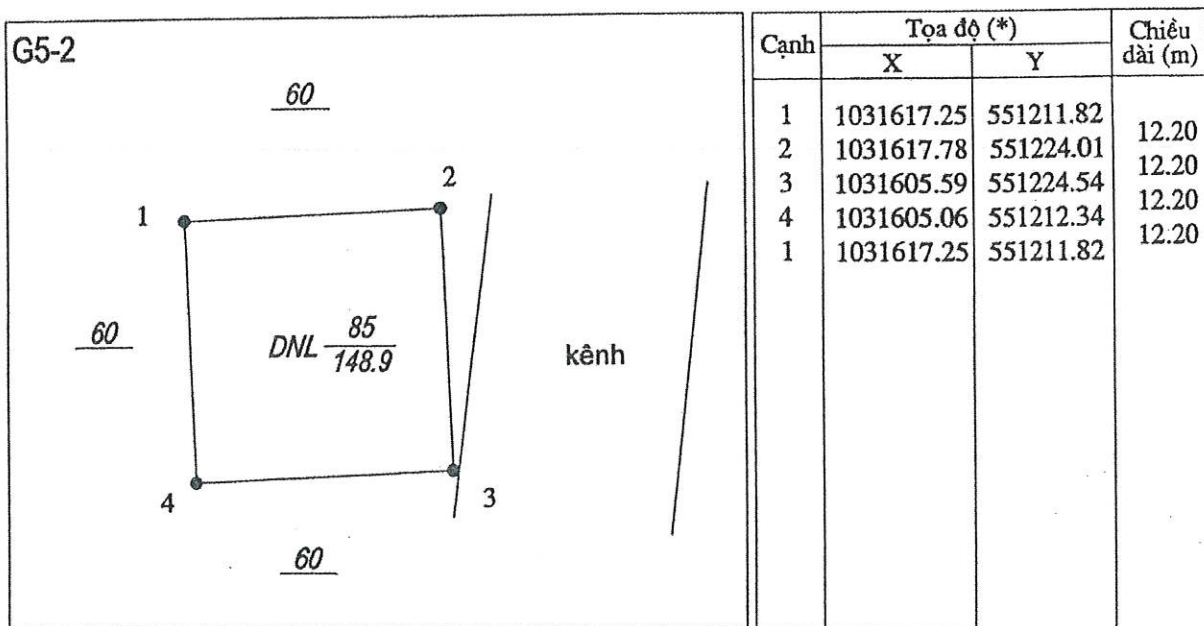
## SƠ ĐỒ VỊ TRÍ ĐẤT

(Kèm theo Quyết định số 1316/QĐ-UBND ngày 02/6/2021  
của Ủy ban nhân dân tỉnh Sóc Trăng)

Thửa đất số 85, tờ bản đồ địa chính số 33, diện tích 148,9 m<sup>2</sup>.

Loại đất: Đất công trình năng lượng (DNL).

Tọa lạc tại khóm Wáth Pích, phường Vĩnh Phước, thị xã Vĩnh Châu, tỉnh Sóc Trăng.



Scan vẽ theo Mảnh trích đo địa chính số 05-2020 do Công ty Cổ phần Tư vấn Xây dựng Điện 3 thực hiện và đã được Sở Tài nguyên và Môi trường thẩm định, phê duyệt ngày 30/12/2020.

**UBND TỈNH SÓC TRĂNG**





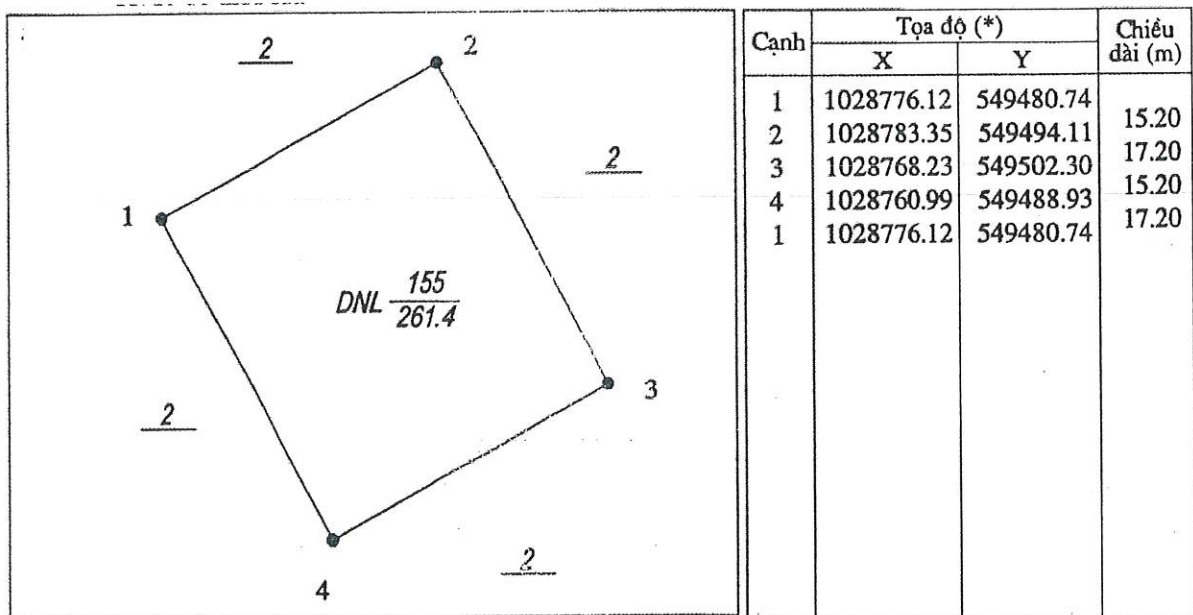
## SƠ ĐỒ VỊ TRÍ ĐẤT

(Kèm theo Quyết định số 1316/QĐ-UBND ngày 02/ 6./2021 của Ủy ban nhân dân tỉnh Sóc Trăng)

Thửa đất số 155, tờ bản đồ địa chính số 8, diện tích 261,4 m<sup>2</sup>.

Loại đất: Đất công trình năng lượng (DNL).

Tọa lạc tại khóm Biển Trên, phường Vĩnh Phước, thị xã Vĩnh Châu, tỉnh Sóc Trăng.



Scan vẽ theo Mạnh trích đo địa chính số 05-2020 do Công ty Cổ phần Tư vấn Xây dựng Điện 3 thực hiện và đã được Sở Tài nguyên và Môi trường thẩm định, phê duyệt ngày 30/12/2020.

**UBND TỈNH SÓC TRĂNG**



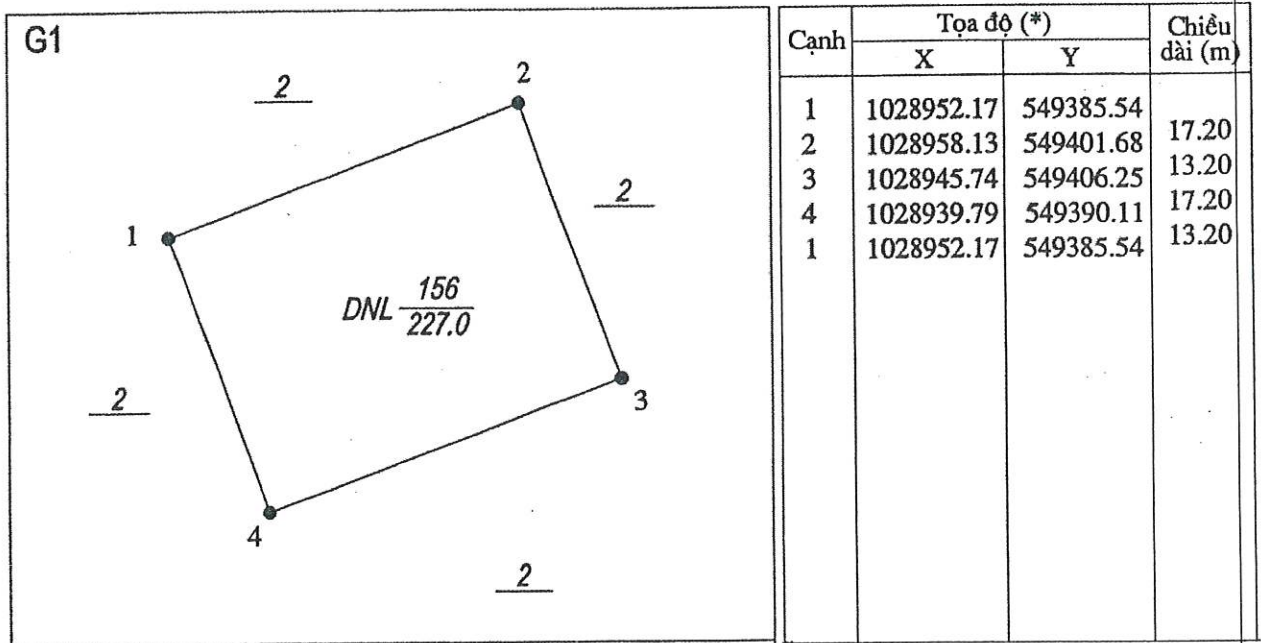
## SƠ ĐỒ VỊ TRÍ ĐẤT

((Kèm theo Quyết định số 1316/QĐ-UBND ngày 02/ 6./2021  
của Ủy ban nhân dân tỉnh Sóc Trăng))

Thửa đất số 156, tờ bản đồ địa chính số 8, diện tích 227 m<sup>2</sup>.

Loại đất: Đất công trình năng lượng (DNL).

Tọa lạc tại khóm Biển Trên, phường Vĩnh Phước, thị xã Vĩnh Châu, tỉnh Sóc Trăng.



Scan vẽ theo Mảnh trích đo địa chính số 05-2020 do Công ty Cổ phần Tư vấn Xây dựng Điện 3 thực hiện và đã được Sở Tài nguyên và Môi trường thẩm định, phê duyệt ngày 30/12/2020.

**UBND TỈNH SÓC TRĂNG**



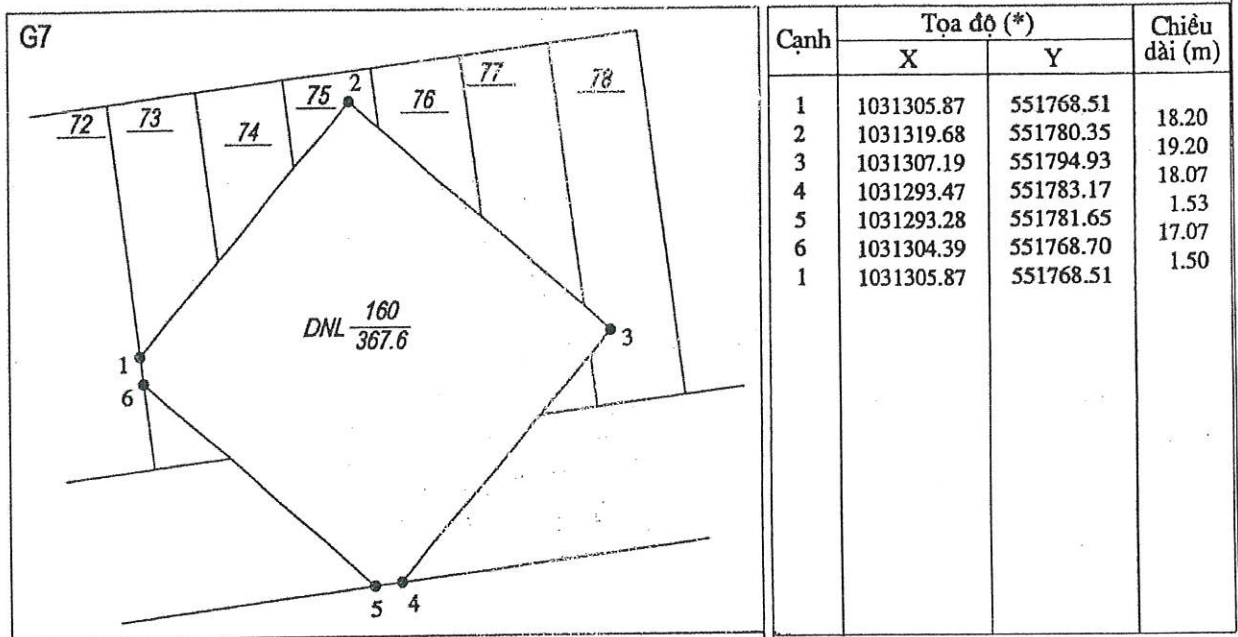
## SƠ ĐỒ VỊ TRÍ ĐẤT

(Kèm theo Quyết định số 1316/QĐ-UBND ngày 02/ 6. /2021  
của Ủy ban nhân dân tỉnh Sóc Trăng)

Thửa đất số 160, tờ bản đồ địa chính số 23, diện tích 367,6 m<sup>2</sup>.

Loại đất: Đất công trình năng lượng (DNL).

Tọa lạc tại Khóm 1, Phường 1, thị xã Vĩnh Châu, tỉnh Sóc Trăng.



Scan vẽ theo Mảnh trích đo địa chính số 05-2020 do Công ty Cổ phần Tư vấn Xây dựng Điện 3 thực hiện và đã được Sở Tài nguyên và Môi trường thẩm định, phê duyệt ngày 30/12/2020.

**UBND TỈNH SÓC TRĂNG**



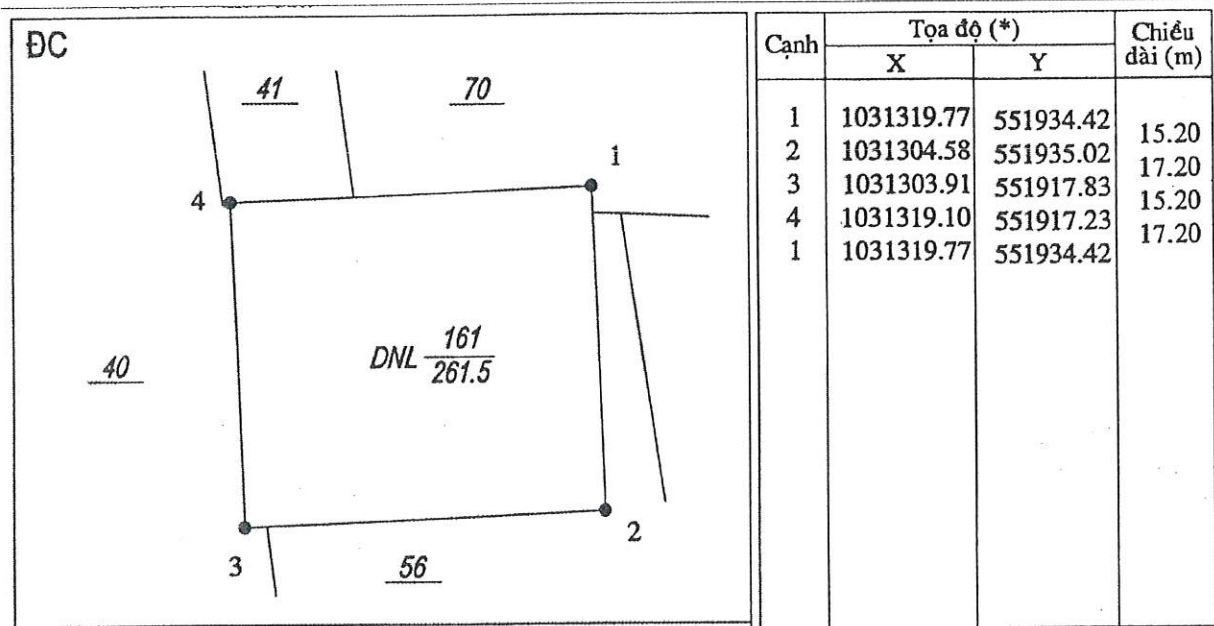
## SƠ ĐỒ VỊ TRÍ ĐẤT

(Kèm theo Quyết định số 1316 /QĐ-UBND ngày 02/ 6. /2021  
của Ủy ban nhân dân tỉnh Sóc Trăng)

Thửa đất số 161, tờ bản đồ địa chính số 23, diện tích 261,5 m<sup>2</sup>.

Loại đất: Đất công trình năng lượng (DNL).

Tọa lạc tại Khóm 1, Phường 1, thị xã Vĩnh Châu, tỉnh Sóc Trăng.



Scan vẽ theo Mảnh trích đo địa chính số 05-2020 do Công ty Cổ phần Tư vấn Xây dựng Điện 3 thực hiện và đã được Sở Tài nguyên và Môi trường thẩm định, phê duyệt ngày 30/12/2020.

**UBND TỈNH SÓC TRĂNG**





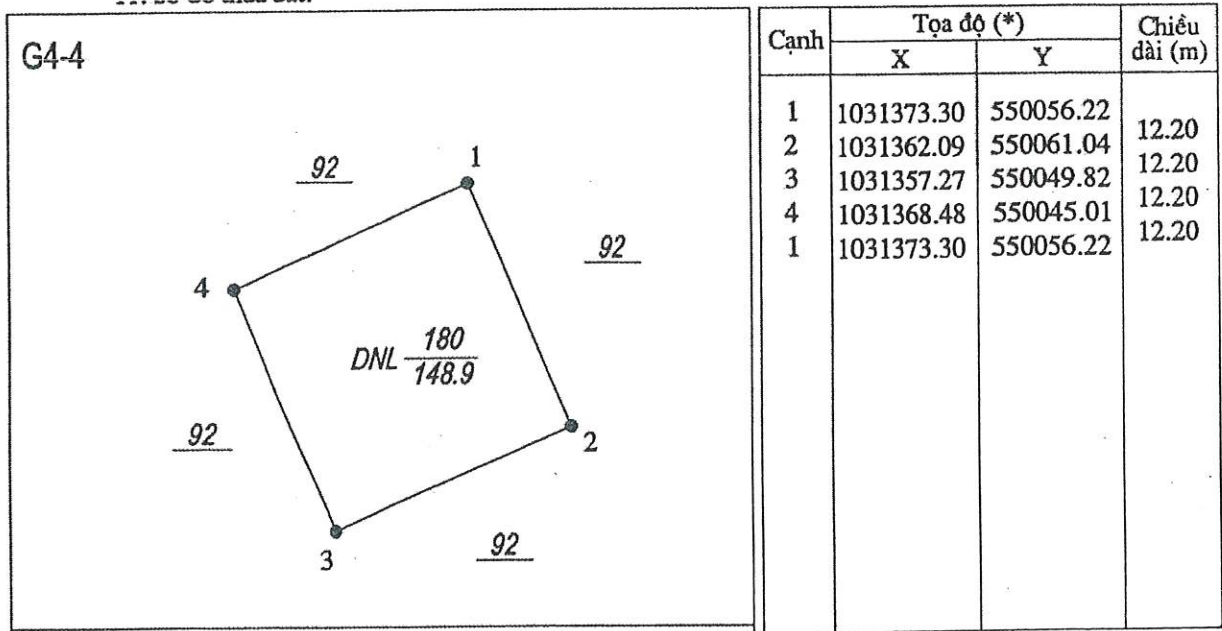
## SƠ ĐỒ VỊ TRÍ ĐẤT

(Kèm theo Quyết định số 1316/QĐ-UBND ngày 02/ 6. /2021  
của Ủy ban nhân dân tỉnh Sóc Trăng)

Thửa đất số 180, tờ bản đồ địa chính số 32, diện tích 148,9 m<sup>2</sup>.

Loại đất: Đất công trình năng lượng (DNL).

Tọa lạc tại khóm Wáth Pích, phường Vĩnh Phước, thị xã Vĩnh Châu, tỉnh Sóc Trăng.



Scan vẽ theo Mảnh trích đo địa chính số 05-2020 do Công ty Cổ phần Tư vấn Xây dựng Điện 3 thực hiện và đã được Sở Tài nguyên và Môi trường thẩm định, phê duyệt ngày 30/12/2020.

**UBND TỈNH SÓC TRĂNG**



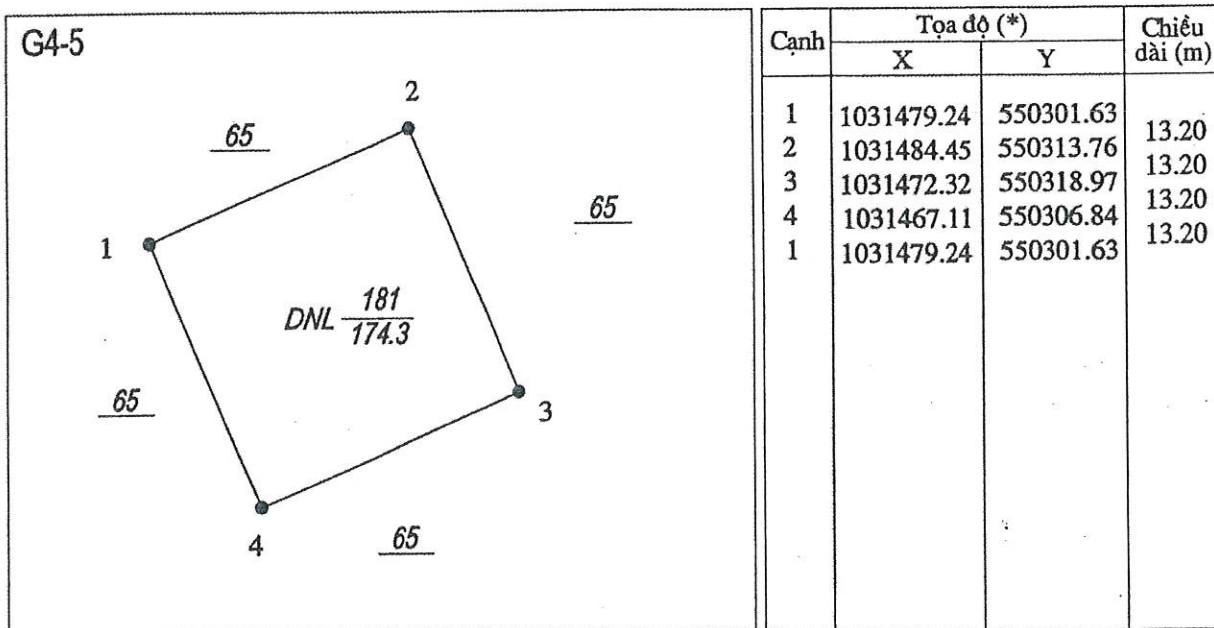
## SƠ ĐỒ VỊ TRÍ ĐẤT

(Kèm theo Quyết định số 1316/QĐ-UBND ngày 02 / 6 /2021  
của Ủy ban nhân dân tỉnh Sóc Trăng)

Thửa đất số 181, tờ bản đồ địa chính số 32, diện tích 174,3 m<sup>2</sup>.

Loại đất: Đất công trình năng lượng (DNL).

Tọa lạc tại khóm Wáth Pích, phường Vĩnh Phước, thị xã Vĩnh Châu, tỉnh Sóc Trăng.



Scan vẽ theo Mạnh trích đo địa chính số 05-2020 do Công ty Cổ phần Tư vấn Xây dựng Điện 3 thực hiện và đã được Sở Tài nguyên và Môi trường thẩm định, phê duyệt ngày 30/12/2020.

**UBND TỈNH SÓC TRĂNG**



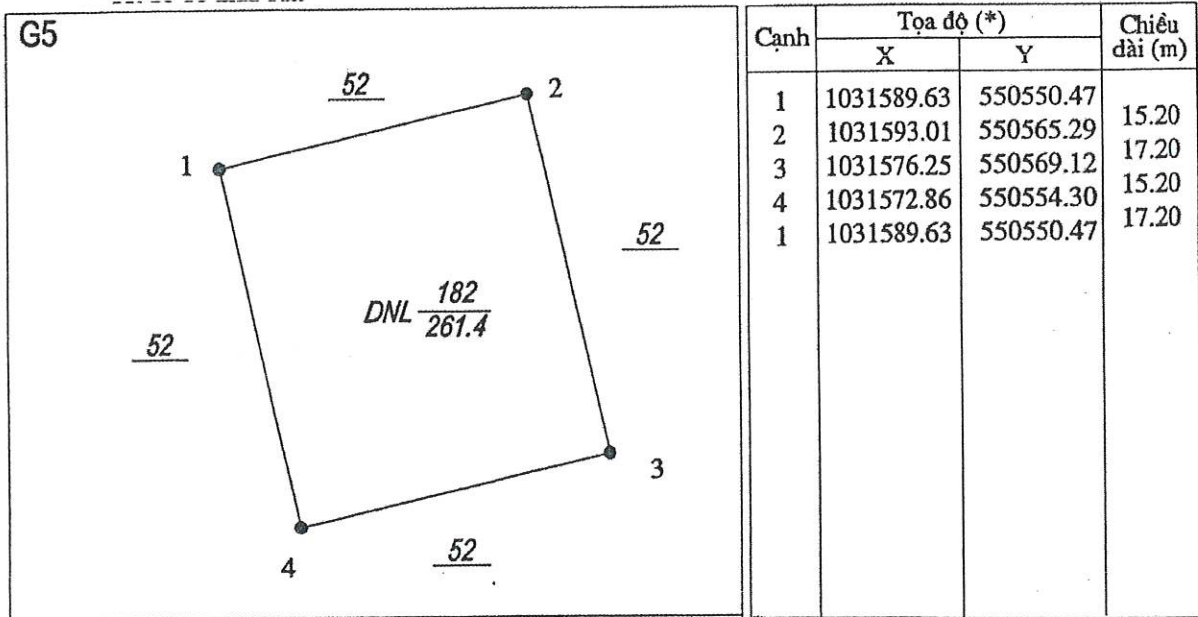
## SƠ ĐỒ VỊ TRÍ ĐẤT

(Kèm theo Quyết định số 1316/QĐ-UBND ngày 02/ 6./2021  
của Ủy ban nhân dân tỉnh Sóc Trăng)

Thửa đất số 182, tờ bản đồ địa chính số 32, diện tích 261,4 m<sup>2</sup>.

Loại đất: Đất công trình năng lượng (DNL).

Tọa lạc tại khóm Wáth Pích, phường Vĩnh Phước, thị xã Vĩnh Châu, tỉnh Sóc Trăng.



Scan vẽ theo Mẫu trích đo địa chính số 05-2020 do Công ty Cổ phần Tư vấn Xây dựng Điện 3 thực hiện và đã được Sở Tài nguyên và Môi trường thẩm định, phê duyệt ngày 30/12/2020.

**UBND TỈNH SÓC TRĂNG**



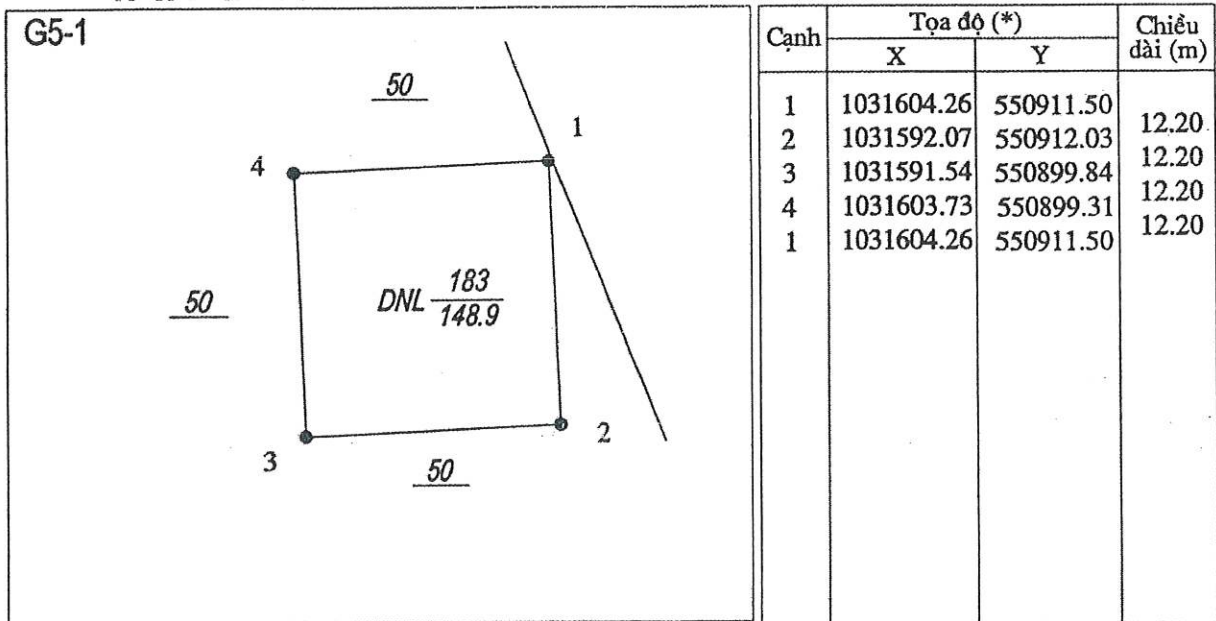
## SƠ ĐỒ VỊ TRÍ ĐẤT

(Kèm theo Quyết định số 1316 /QĐ-UBND ngày 02/ 6 ./2021  
của Ủy ban nhân dân tỉnh Sóc Trăng)

Thửa đất số 183, tờ bản đồ địa chính số 32, diện tích 148,9 m<sup>2</sup>.

Loại đất: Đất công trình năng lượng (DNL).

Tọa lạc tại khóm Wáth Pích, phường Vĩnh Phước, thị xã Vĩnh Châu, tỉnh Sóc Trăng.



Scan vẽ theo Mảnh trích đo địa chính số 05-2020 do Công ty Cổ phần Tư vấn Xây dựng Điện 3 thực hiện và đã được Sở Tài nguyên và Môi trường thẩm định, phê duyệt ngày 30/12/2020.

**UBND TỈNH SÓC TRĂNG**





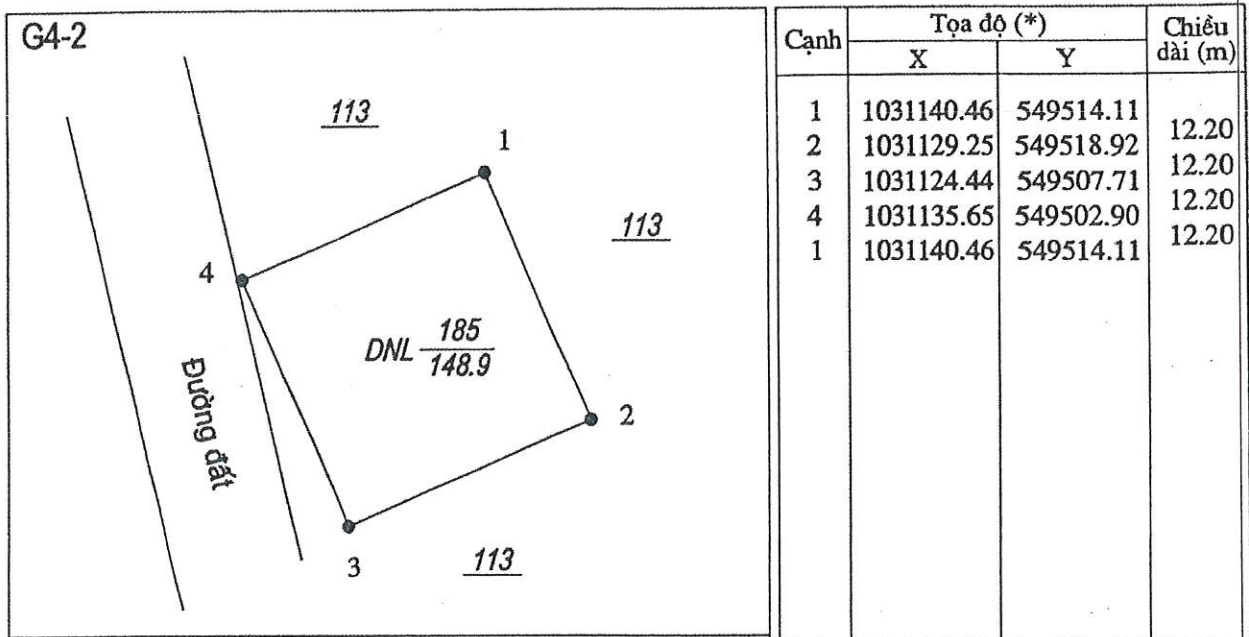
## SƠ ĐỒ VỊ TRÍ ĐẤT

(Kèm theo Quyết định số 1316/QĐ-UBND ngày 02/ 6./2021  
của Ủy ban nhân dân tỉnh Sóc Trăng)

Thửa đất số 185, tờ bản đồ địa chính số 31, diện tích 148,9 m<sup>2</sup>.

Loại đất: Đất công trình năng lượng (DNL).

Tọa lạc tại khóm Vĩnh Thành, phường Vĩnh Phước, thị xã Vĩnh Châu, tỉnh Sóc Trăng.



Scan vẽ theo Mảnh trích đo địa chính số 05-2020 do Công ty Cổ phần Tư vấn Xây dựng Điện 3 thực hiện và đã được Sở Tài nguyên và Môi trường thẩm định, phê duyệt ngày 30/12/2020.

**UBND TỈNH SÓC TRĂNG**



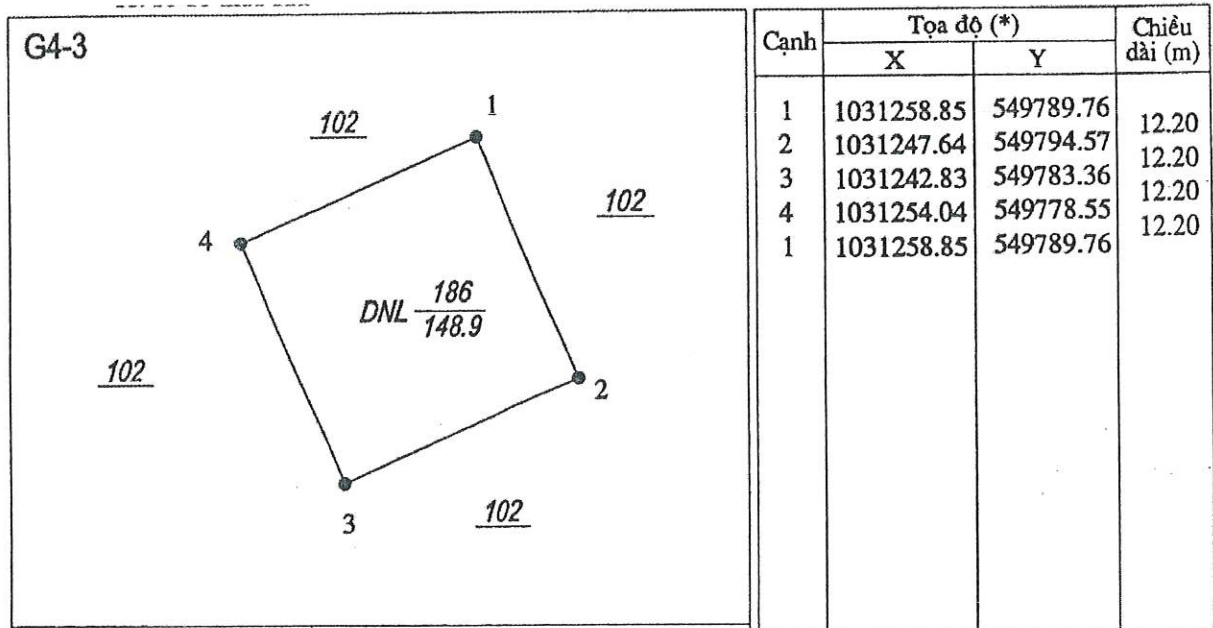
## SƠ ĐỒ VỊ TRÍ ĐẤT

(Kèm theo Quyết định số 1316/QĐ-UBND ngày 02/ 6. /2021  
của Ủy ban nhân dân tỉnh Sóc Trăng)

Thửa đất số 186, tờ bản đồ địa chính số 31, diện tích 148,9 m<sup>2</sup>.

Loại đất: Đất công trình năng lượng (DNL).

Tọa lạc tại khóm Wáth Pích, phường Vĩnh Phước, thị xã Vĩnh Châu, tỉnh Sóc Trăng.



Scan vẽ theo Mảnh trích đo địa chính số 05-2020 do Công ty Cổ phần Tư vấn Xây dựng Điện 3 thực hiện và đã được Sở Tài nguyên và Môi trường thẩm định, phê duyệt ngày 30/12/2020.

**UBND TỈNH SÓC TRĂNG**



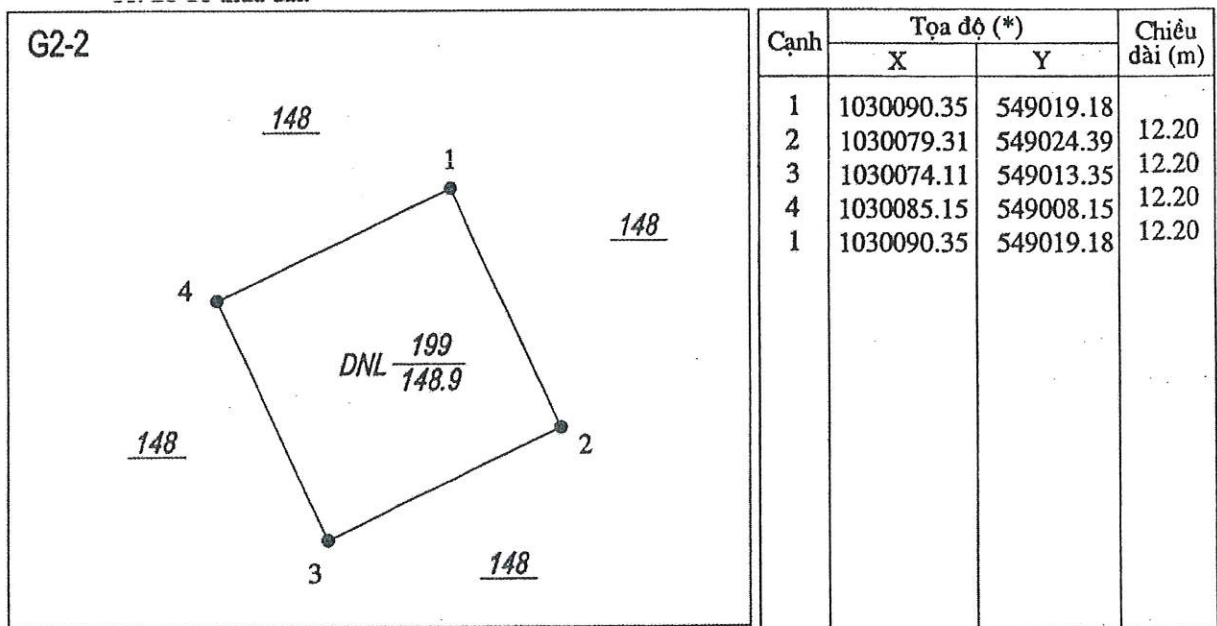
## SƠ ĐỒ VỊ TRÍ ĐẤT

(Kèm theo Quyết định số 1316/QĐ-UBND ngày 02/ 6 /2021  
của Ủy ban nhân dân tỉnh Sóc Trăng)

Thửa đất số 199, tờ bản đồ địa chính số 38, diện tích 148,9 m<sup>2</sup>.

Loại đất: Đất công trình năng lượng (DNL).

Tọa lạc tại khóm Vĩnh Thành, phường Vĩnh Phước, thị xã Vĩnh Châu, tỉnh Sóc Trăng.



Scan vẽ theo Mảnh trích đo địa chính số 05-2020 do Công ty Cổ phần Tư vấn Xây dựng Điện 3 thực hiện và đã được Sở Tài nguyên và Môi trường thẩm định, phê duyệt ngày 30/12/2020.

**UBND TỈNH SÓC TRĂNG**



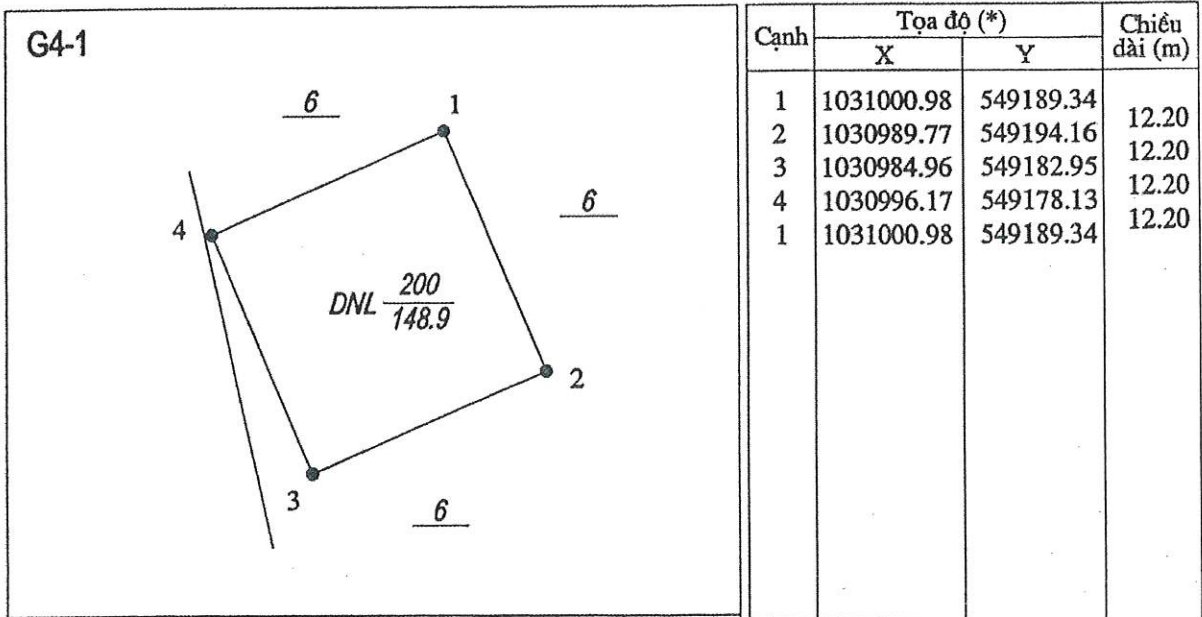
## SƠ ĐỒ VỊ TRÍ ĐẤT

(Kèm theo Quyết định số 1316/QĐ-UBND ngày 02/ 6. /2021  
của Ủy ban nhân dân tỉnh Sóc Trăng)

Thửa đất số 200, tờ bản đồ địa chính số 38, diện tích 148,9 m<sup>2</sup>.

Loại đất: Đất công trình năng lượng (DNL).

Tọa lạc tại khóm Vĩnh Thành, phường Vĩnh Phước, thị xã Vĩnh Châu, tỉnh Sóc Trăng.



Scan vẽ theo Mảnh trích đo địa chính số 05-2020 do Công ty Cổ phần Tư vấn Xây dựng Điện 3 thực hiện và đã được Sở Tài nguyên và Môi trường thẩm định, phê duyệt ngày 30/12/2020.

**UBND TỈNH SÓC TRĂNG**





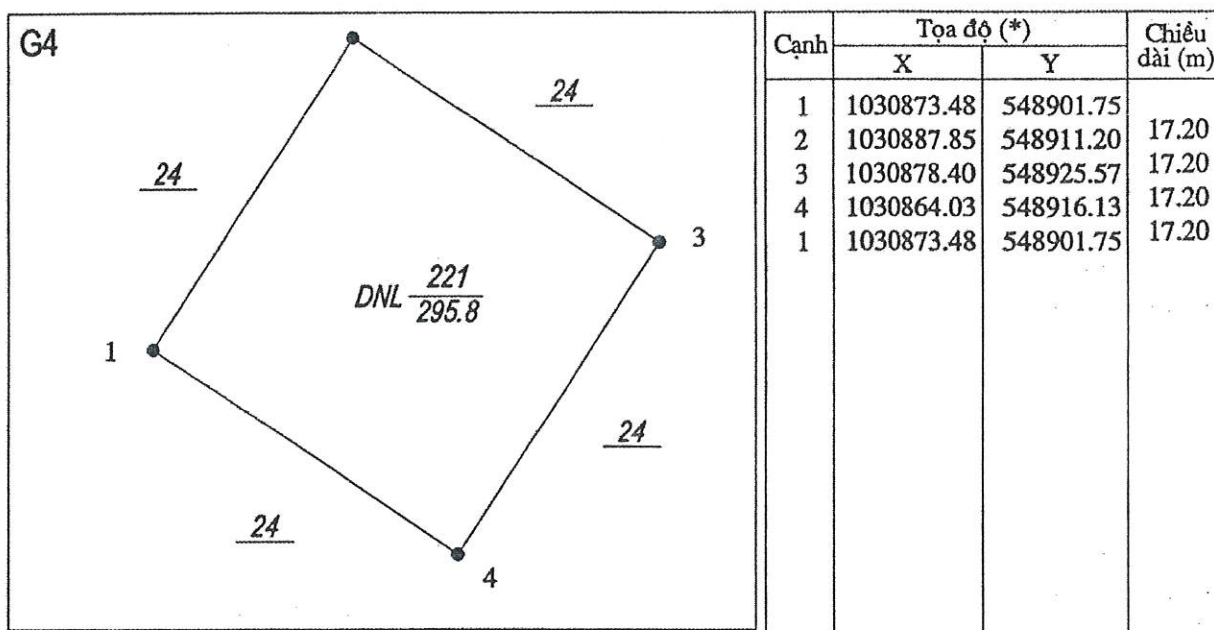
### SƠ ĐỒ VỊ TRÍ ĐẤT

(Kèm theo Quyết định số 1316 /QĐ-UBND ngày 02/ 6. /2021  
của Ủy ban nhân dân tỉnh Sóc Trăng)

Thửa đất số 221, tờ bản đồ địa chính số 37, diện tích 295,8 m<sup>2</sup>.

Loại đất: Đất công trình năng lượng (DNL).

Tọa lạc tại khóm Sở Tại A, phường Vĩnh Phước, thị xã Vĩnh Châu, tỉnh Sóc Trăng.



Scan vẽ theo Mảnh trích đo địa chính số 05-2020 do Công ty Cổ phần Tư vấn Xây dựng Điện 3 thực hiện và đã được Sở Tài nguyên và Môi trường thẩm định, phê duyệt ngày 30/12/2020.

**UBND TỈNH SÓC TRĂNG**



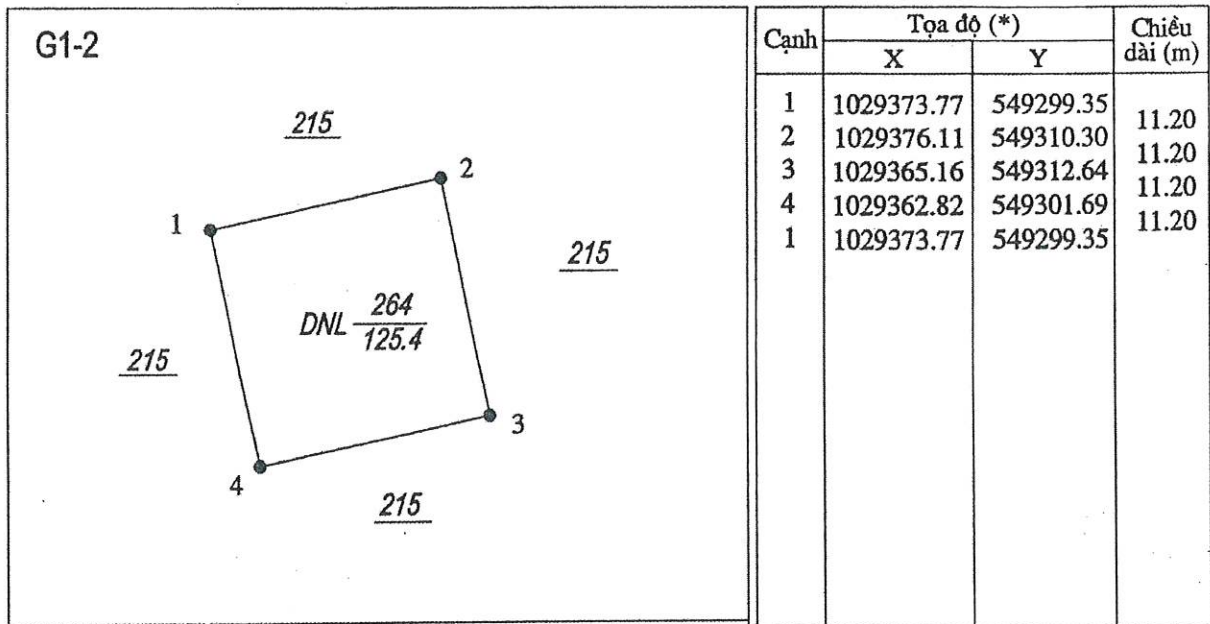
### SƠ ĐỒ VỊ TRÍ ĐẤT

(Kèm theo Quyết định số 1316/QĐ-UBND ngày 02/ 6. /2021  
của Ủy ban nhân dân tỉnh Sóc Trăng)

Thửa đất số 264, tờ bản đồ địa chính số 45, diện tích 125,4 m<sup>2</sup>.

Loại đất: Đất công trình năng lượng (DNL).

Tọa lạc tại khóm Biên Trên, phường Vĩnh Phước, thị xã Vĩnh Châu, tỉnh Sóc Trăng.



Scan vẽ theo Mảnh trích đo địa chính số 05-2020 do Công ty Cổ phần Tư vấn Xây dựng Điện 3 thực hiện và đã được Sở Tài nguyên và Môi trường thẩm định, phê duyệt ngày 30/12/2020.

**UBND TỈNH SÓC TRĂNG**



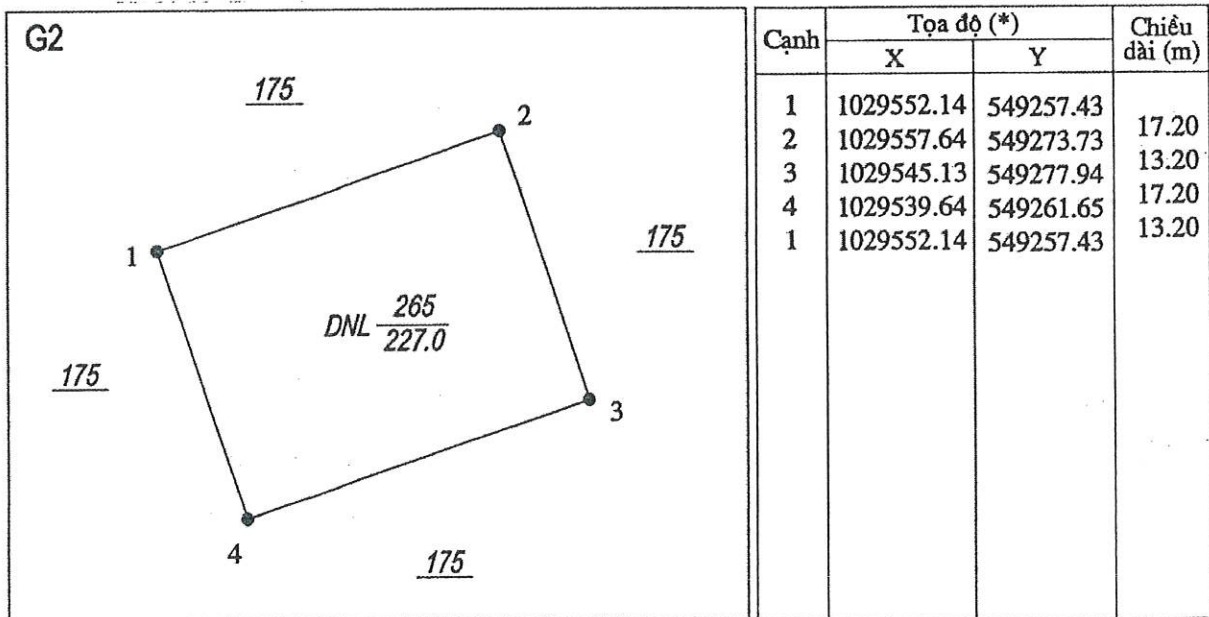
## SƠ ĐỒ VỊ TRÍ ĐẤT

(Kèm theo Quyết định số 1316/QĐ-UBND ngày 02/ 6. /2021  
của Ủy ban nhân dân tỉnh Sóc Trăng)

Thửa đất số 265, tờ bản đồ địa chính số 45, diện tích 227 m<sup>2</sup>.

Loại đất: Đất công trình năng lượng (DNL).

Tọa lạc tại khóm Biển Trên, phường Vĩnh Phước, thị xã Vĩnh Châu, tỉnh Sóc Trăng.



Scan vẽ theo Mảnh trích đo địa chính số 05-2020 do Công ty Cổ phần Tư vấn Xây dựng Điện 3 thực hiện và đã được Sở Tài nguyên và Môi trường thẩm định, phê duyệt ngày 30/12/2020.

**UBND TỈNH SÓC TRĂNG**



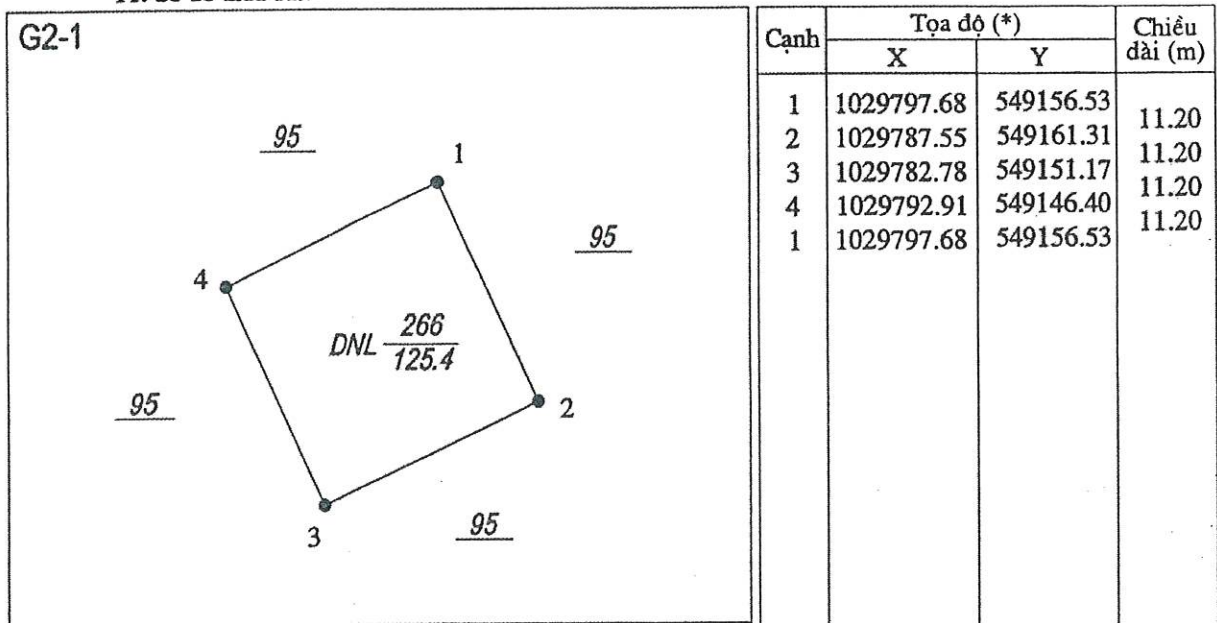
## SƠ ĐỒ VỊ TRÍ ĐẤT

(Kèm theo Quyết định số 1316/QĐ-UBND ngày 02/ 6. /2021  
của Ủy ban nhân dân tỉnh Sóc Trăng)

Thửa đất số 266, tờ bản đồ địa chính số 45, diện tích 125,4 m<sup>2</sup>.

Loại đất: Đất công trình năng lượng (DNL).

Tọa lạc tại khóm Biển Trên, phường Vĩnh Phước, thị xã Vĩnh Châu, tỉnh Sóc Trăng.



Scan vẽ theo Mảnh trích đo địa chính số 05-2020 do Công ty Cổ phần Tư vấn Xây dựng Điện 3 thực hiện và đã được Sở Tài nguyên và Môi trường thẩm định, phê duyệt ngày 30/12/2020.

**UBND TỈNH SÓC TRĂNG**





## SƠ ĐỒ VỊ TRÍ ĐẤT

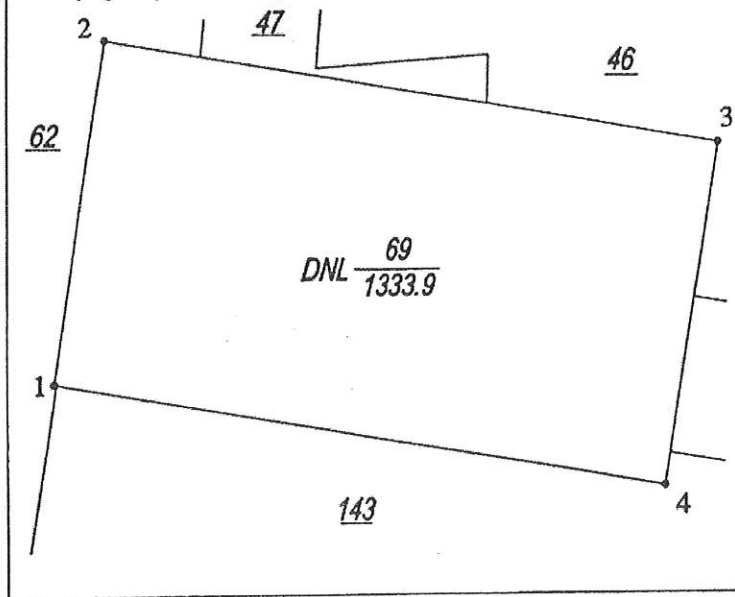
(Kèm theo Quyết định số 1316 /QĐ-UBND ngày 02/ 6 /2021  
của Ủy ban nhân dân tỉnh Sóc Trăng)

Thửa đất số 69, tờ bản đồ địa chính số 24, diện tích 1.333,9 m<sup>2</sup>.

Loại đất: Đất công trình năng lượng (DNL).

Tọa lạc tại Khóm 1, Phường 1, thị xã Vĩnh Châu, tỉnh Sóc Trăng.

Mở rộng Trạm biến áp 110kV Vĩnh Châu



Cạnh	Tọa độ (*)		Chiều dài (m)
	X	Y	
1	1031311.48	551996.29	
2	1031337.82	552000.51	26.68
3	1031329.91	552049.88	50.00
4	1031303.57	552045.66	26.67
1	1031311.48	551996.29	50.00

Scan vẽ theo Mảnh trích đo địa chính số 05-2020 do Công ty Cổ phần Tư vấn Xây dựng Điện 3 thực hiện và đã được Sở Tài nguyên và Môi trường thẩm định, phê duyệt ngày 30/12/2020.

**UBND TỈNH SÓC TRĂNG**